

Series 1025/E

Mechanical

Spacing	2,54 mm/100 mil
Full travel	6,40 mm
Recommended working travel	4,30 mm
Pre-loaded spring force	0,20/0,25/0,40/0,60/0,50/1,00/1,40 N
Spring force at working travel (± 20%)	0,60/1,00/1,50/2,00/2,25/3,00/4,00 N

Electrical

max. current rating	5,0-8,0 A
Typ. continuity resistance	≤ 20 mOhm

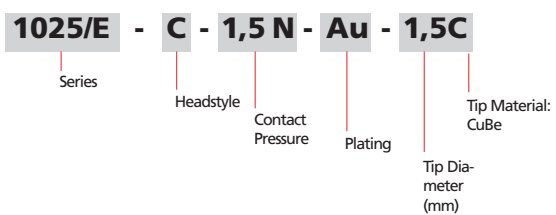
Materials

Barrel	bronze, gold plated
Spring	spring steel, gold plated
Plunger	steel
Receptacle	bronze, gold plated

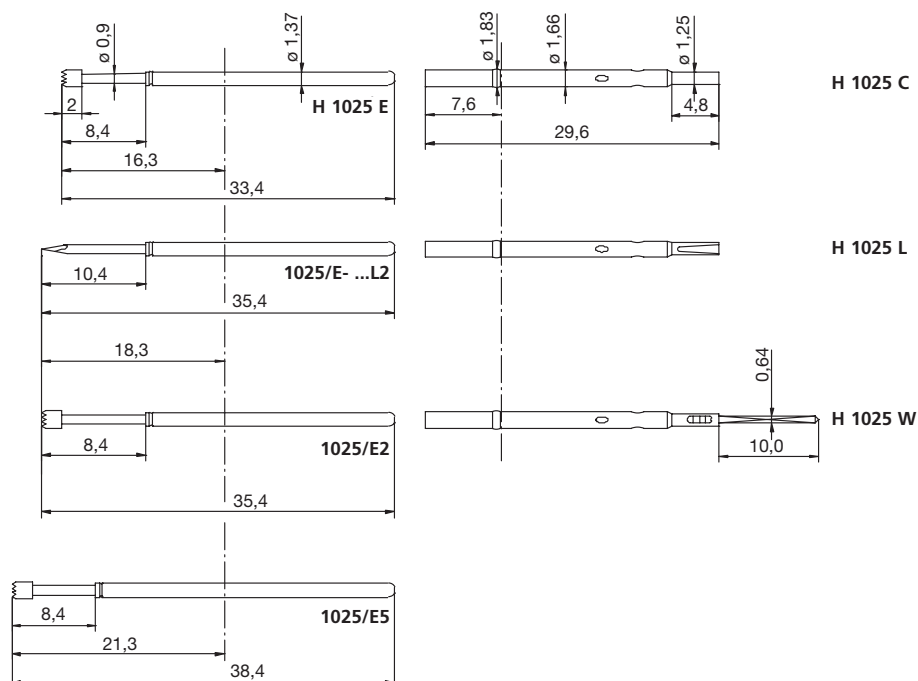
Recommended Diameter of Drill

HP 2361.1 (Trolitax)	1,65 mm
with inserted press ring	1,75 mm
HGW 2372	1,67 mm
with inserted press ring	1,76 mm

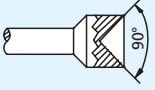
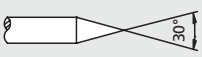

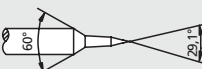
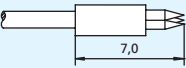
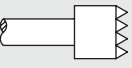
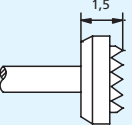
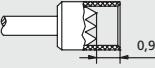
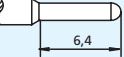

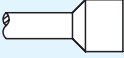
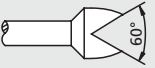
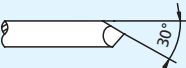
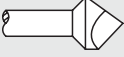
How to order:

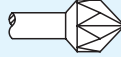
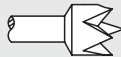
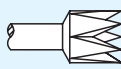
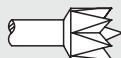
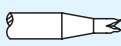
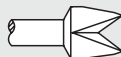
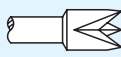
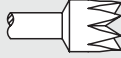
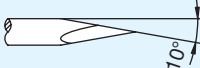
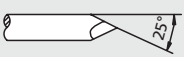


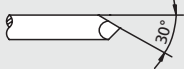
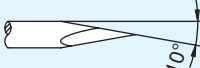
Dimensions and Mounting Measures



Available Headstyles

Headstyles	Diameter • Plating	
A 	1,50C • Au	
	2,00C • Au	
B 	0,90 • Au	
BST1 	0,62 • Au	
BST2 	0,90 • Au	
BST3 	1,60C • Au	
C 	1,30 • Au	1,50C • Au
	2,00C • Au	2,50C • Au
	3,00C • Au	
C1 	2,30/3,10C • Au	
CS1 	1,60C • Au	
D1 	0,64C • Au	
D 	0,90C • Au	
F 	1,50 • Au	
G 	1,06 • Au	1,30 • Au
	1,50 • Au	
H 	0,90 • Au	
H 	1,50 • Au	
	2,50 • Au	

K 	1,70 • Au	
M 	1,30 • Au	
M1 	1,30 • Au	
	1,50 • Au	
M6 	1,30 • Au	
Q 	0,50 • Au	
	0,80 • Au	
Q 	1,06 • Au	
	1,30 • Au	
Q5 	1,06 • Au	
Q8 	1,50 • Au	
V 	0,90 • Au	
V1 	0,90 • Au	

HL2 	0,90C • Au	
VL2 	0,90 • Au	