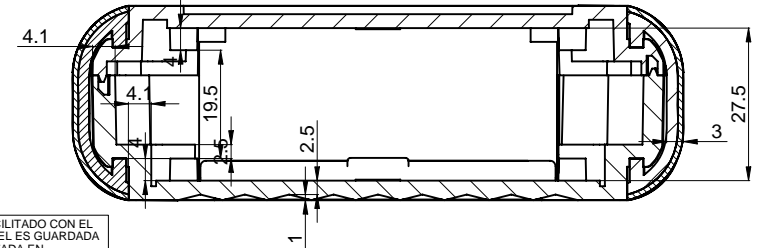
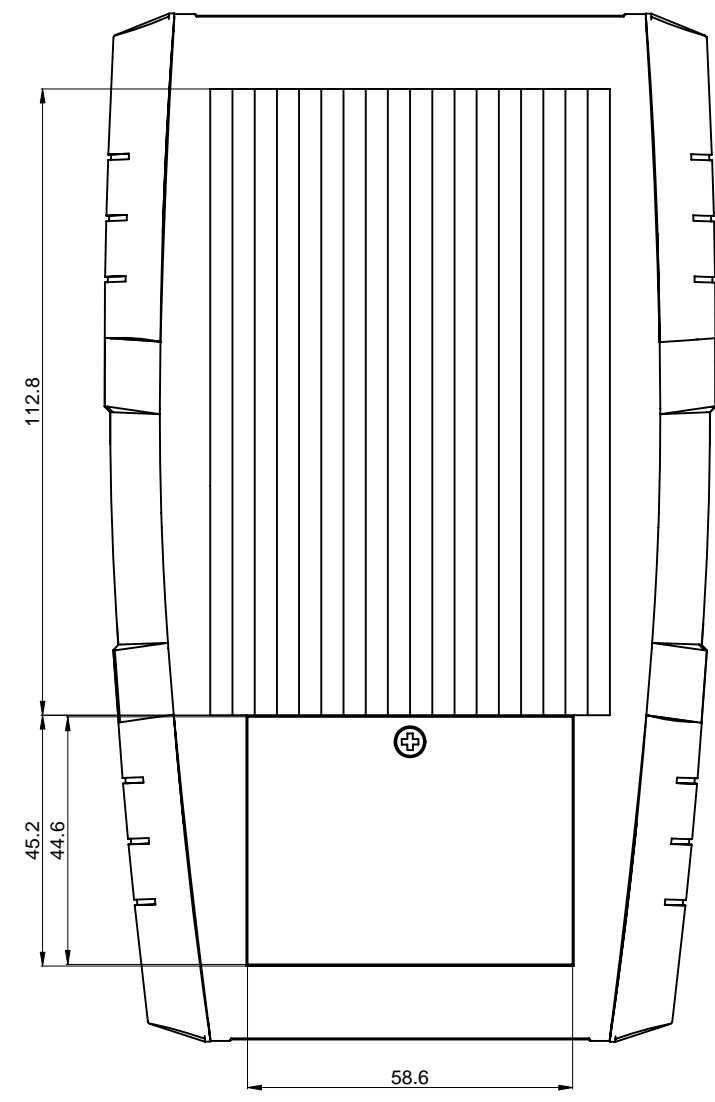
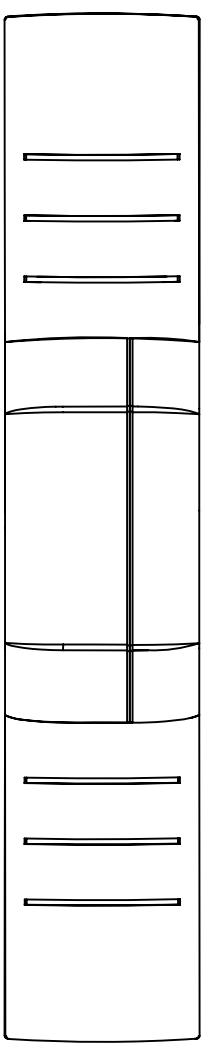
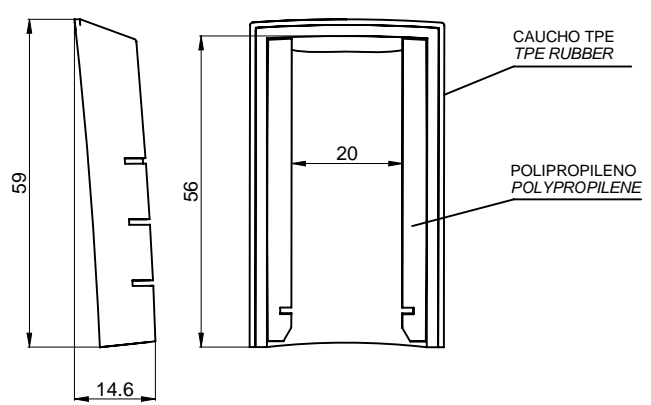


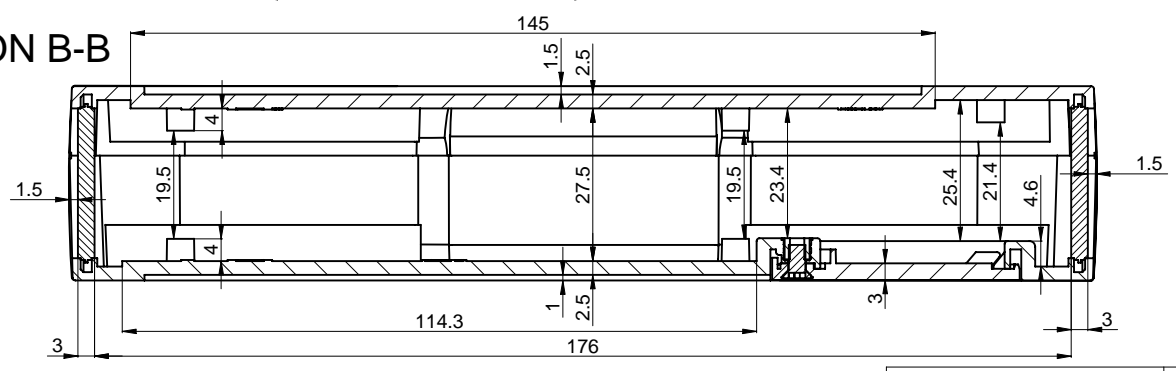
CORTE SECTION A-A



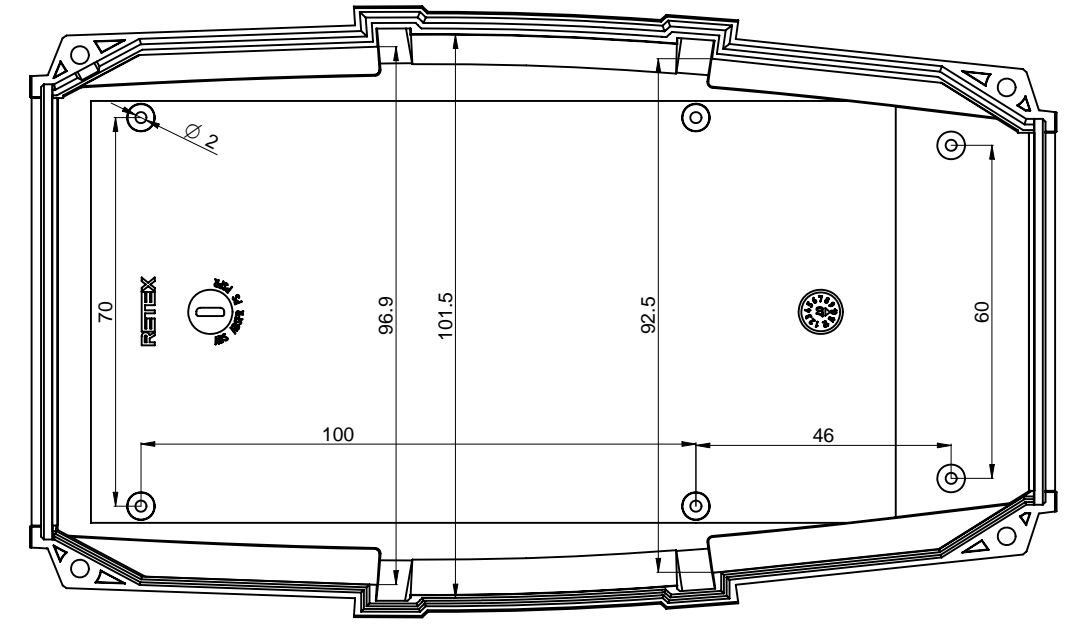
CANTONERA BICOMPONENTE  
BI-COMPONENT SOFT CORNER



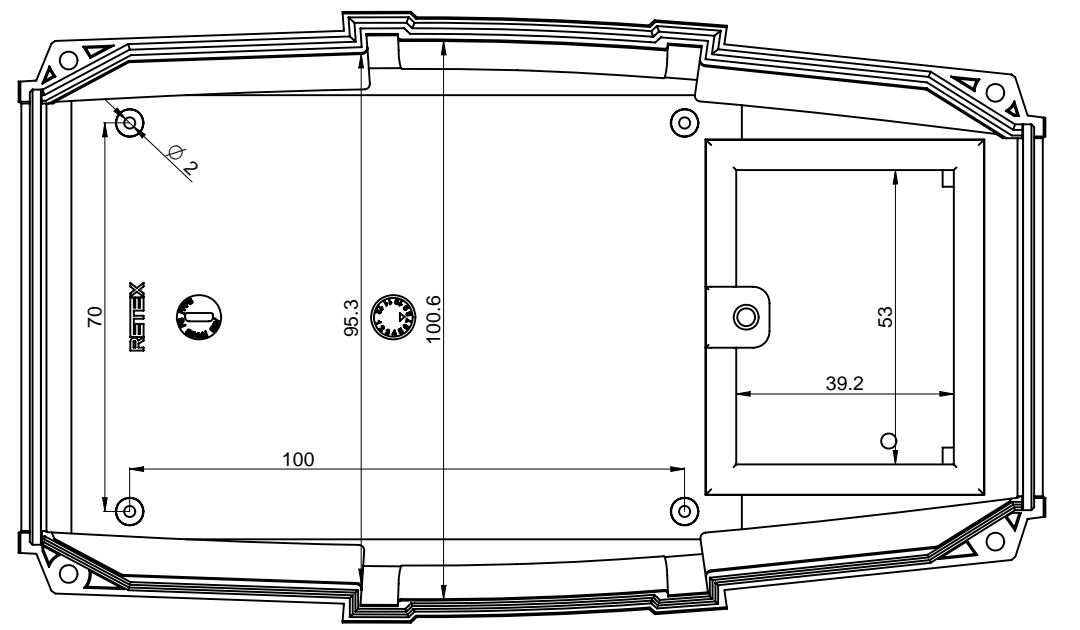
CORTE SECTION B-B



TAPA  
LID



BASE  
BASE PART



	MATERIAL	COLOR COLOUR
TAPA LID	ABS	GRIS CLARO LIGHT GREY SIM. RAL 7035
CANTONERA (INTERIOR) CORNER (INSIDE)	PP	NEGRO BLACK
CANTONERA (EXTERIOR) CORNER (OUTSIDE)	TPE	GRIS MEDIO MEDIUM GREY SIM. RAL 7021

ESTE DOCUMENTO ES PROPIEDAD DE RETEX S.A., Y ES FACILITADO CON EL CONDICIONANTE DE QUE LA INFORMACION CONTENIDA EN EL ES GUARDADA EN SECRETO Y NO ES REPRODUCCION, NI COPIADA, NI UTILIZADA EN CUALQUIER OTRO PRODUCTO.

Proyección		Medidas sin tolerancia ±0.2		Escala 1/1	Peso 0.207 kg
Dibujado 16.05.2007		Nombre Damián Blanco		Material (VER TABLA) (SEE DRAWING)	
Comprob.				Acabado	
				Descripción	
				CAJA SERIE 33 185x110x35	
				Cliente	
		Jerusalén 10 08902 L'Hospitalet Barcelona - SPAIN		Código 33133004	
		www.retex.es		Hoja 1 de 1	
		1ª ed.: 16.05.2007		Ultima ed.: 01.08.2007	