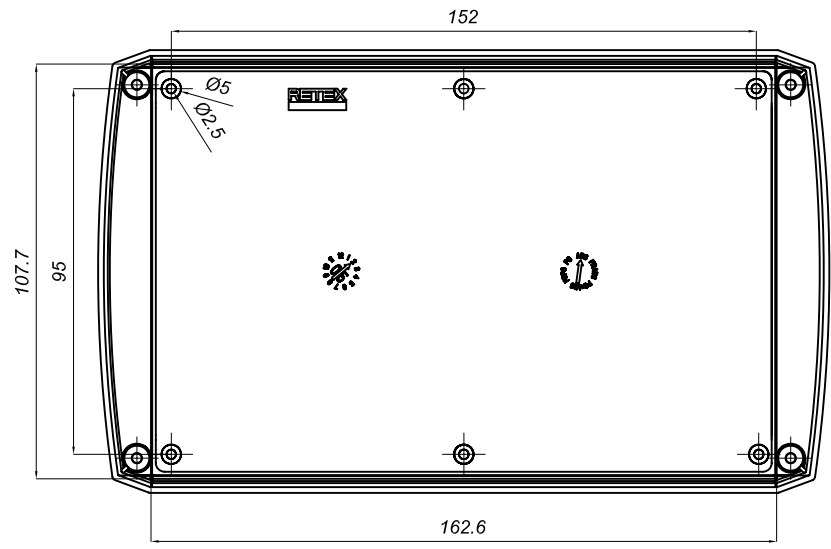
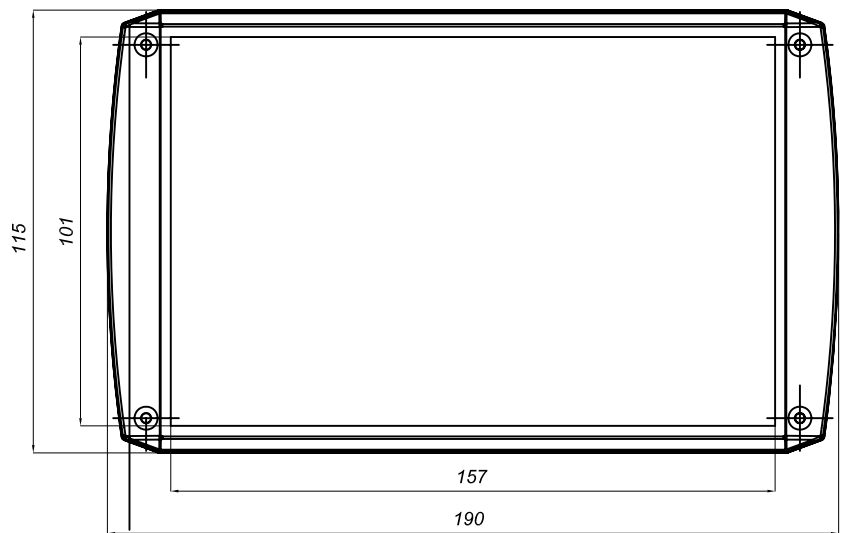
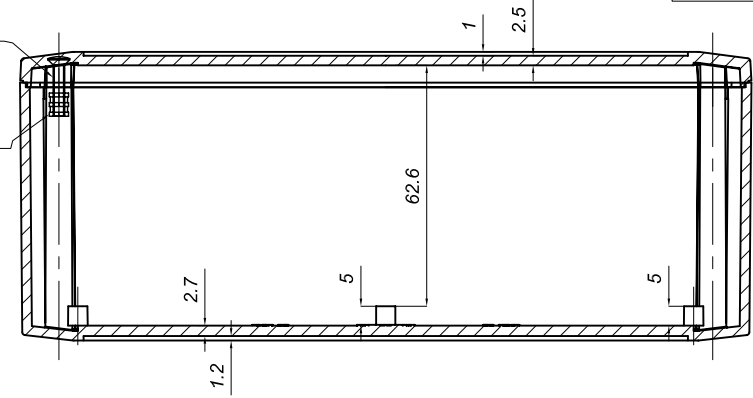
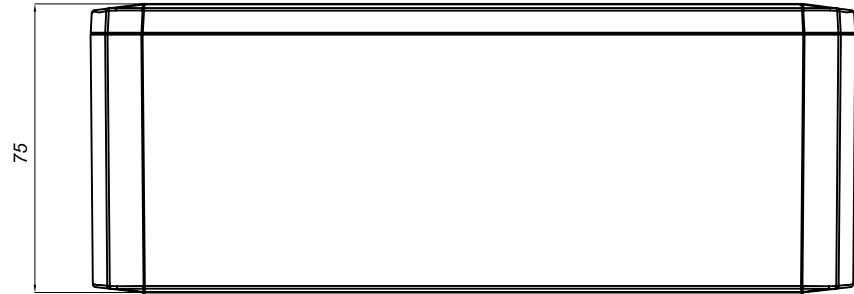


FABRICACION:

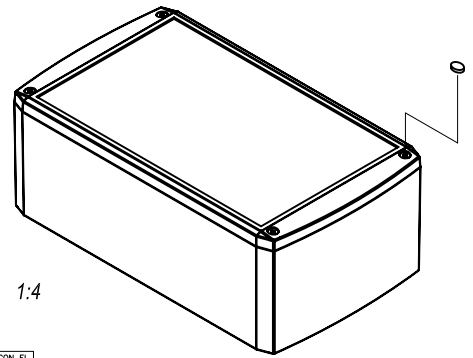
- 1.-
- 2.-
- 3.-
- 4.-

TORNILLO AVELLANADO
(cabeza de sebo)
M3 x 15 mm.

INSERTO M3



Tapón PVC espumado_PLANO: 9410
- Color Gris claro RAL.7035 - (24030024)
- Color Negro RAL.9004 - (24030025)



CODE	CONSTRUCCION	COLOR	PESO (gr)
33101005	TAPA Y BASE EN ABS	GRIS RAL 7035	229
33102005	TAPA EN PC Y BASE EN ABS	FUME OSCURO + GRIS	239

ESTE DOCUMENTO ES PROPIEDAD DE RETEX S.A., Y ES FACILITADO CON EL CONDICIONANTE DE QUE LA INFORMACION CONTENIDA EN EL ES GUARDADA EN SECRETO Y NO ES REPRODUCCION, NI COPIADA, NI UTILIZADA EN CUALQUIER OTRO PRODUCTO.

Proyección	Medidas (sin tolerancias)	Escala	1/1,5	Peso (v.plano)
	40.2	Materiales	ABS, ABS + PC	
		Acabado	-	
	Fecha	Nombre	Descripción	
	Dibujado 22.07.05	XAVIER	CAJA SERIE 101 y 102	
	Comprob. 22.07.05	D. BLANCO	TAMAÑO 5	
			Cilindr. -	
			Código	Nº plano
			V. TABLA	9255
			1ª ed.	22.07.2005
			Última ed.	07.02.2006



Hoja 1 de 1