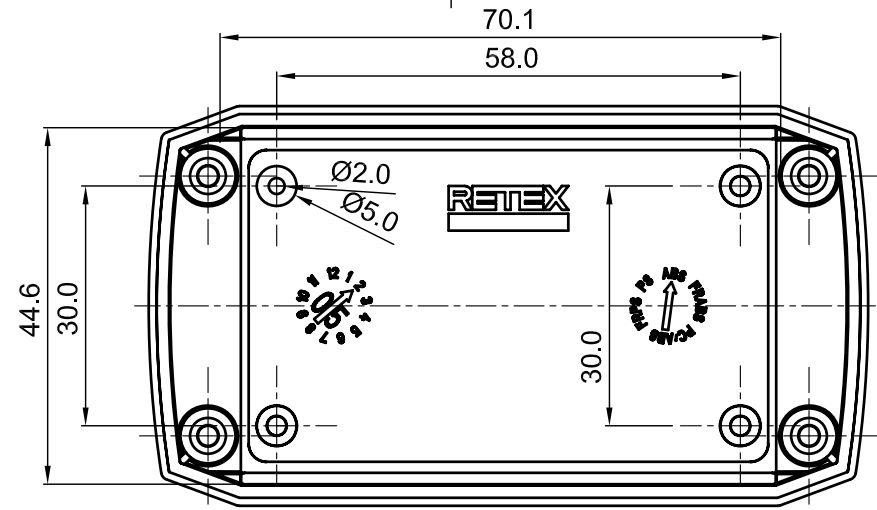
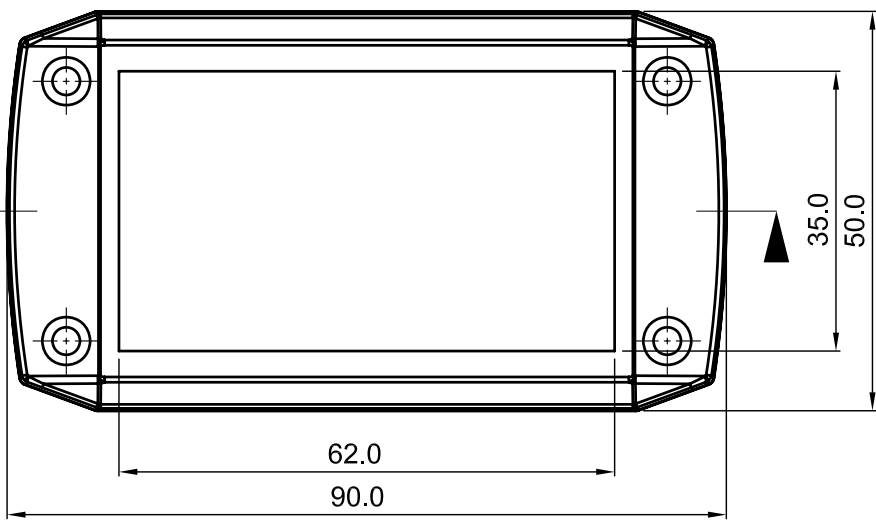
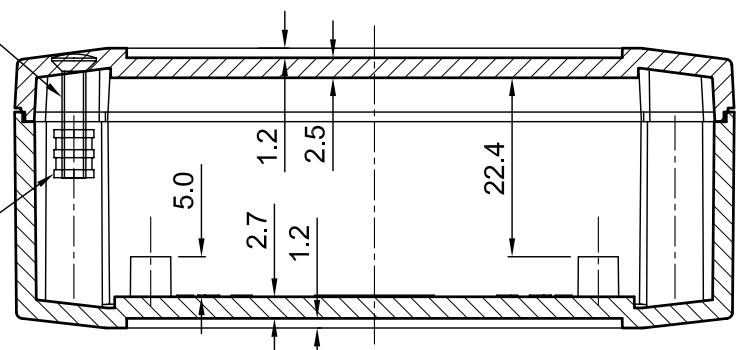
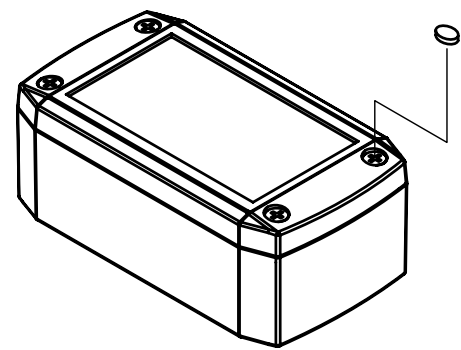


TORNILLO AVELLANADO
(cabeza de sebo)
M3 x 15 mm.

INSERTO M3



Tapón PVC espumado_PLANO: 9410
- Color Gris claro RAL.7035 - (24030024)
- Color Negro RAL.9004 - (24030025)



CODE	CONSTRUCCION	COLOR	PESO (gr)
33101001	TAPA Y BASE EN ABS	GRIS RAL 7035	46
33102001	TAPA EN PC Y BASE EN ABS	FUME OSCURO + GRIS	49

Proyección		Medidas sin tolerancia ±0.2		Escala 1/1	Peso (v.plano)
				Material ABS, ABS+PC	
				Acabado -	
		Fecha	Nombre	Descripción	
		Dibujado 2005.07.06	BLANCO	CAJA SERIE 101 y 102 TAMAÑO 1	
		Comprob. 2005.07.06	BLANCO		
				Código	Cliente -
				Nº plano	Hoja 1
				v.tabla	de 1
				1ª ed.: 2005.07.06	Ultima ed.: 07.02.2006

RETEX
Jerusalén 10
08902 L'Hospitalet
Barcelona - SPAIN
The rack & enclosure company
www.retex.es
retex@retex.es

ESTE DOCUMENTO ES PROPIEDAD DE RETEX S.A., Y ES FACILITADO CON EL CONDICIONANTE DE QUE LA INFORMACION CONTENIDA EN EL ES GUARDADA EN SECRETO Y NO ES REPRODUCIDA, NI COPIADA, NI UTILIZADA EN CUALQUIER OTRO PRODUCTO.