

TA191213



Sample image

Order symbol : TA191213

Produktnummer : 5814050

Beskrivelse : Kasse ABS

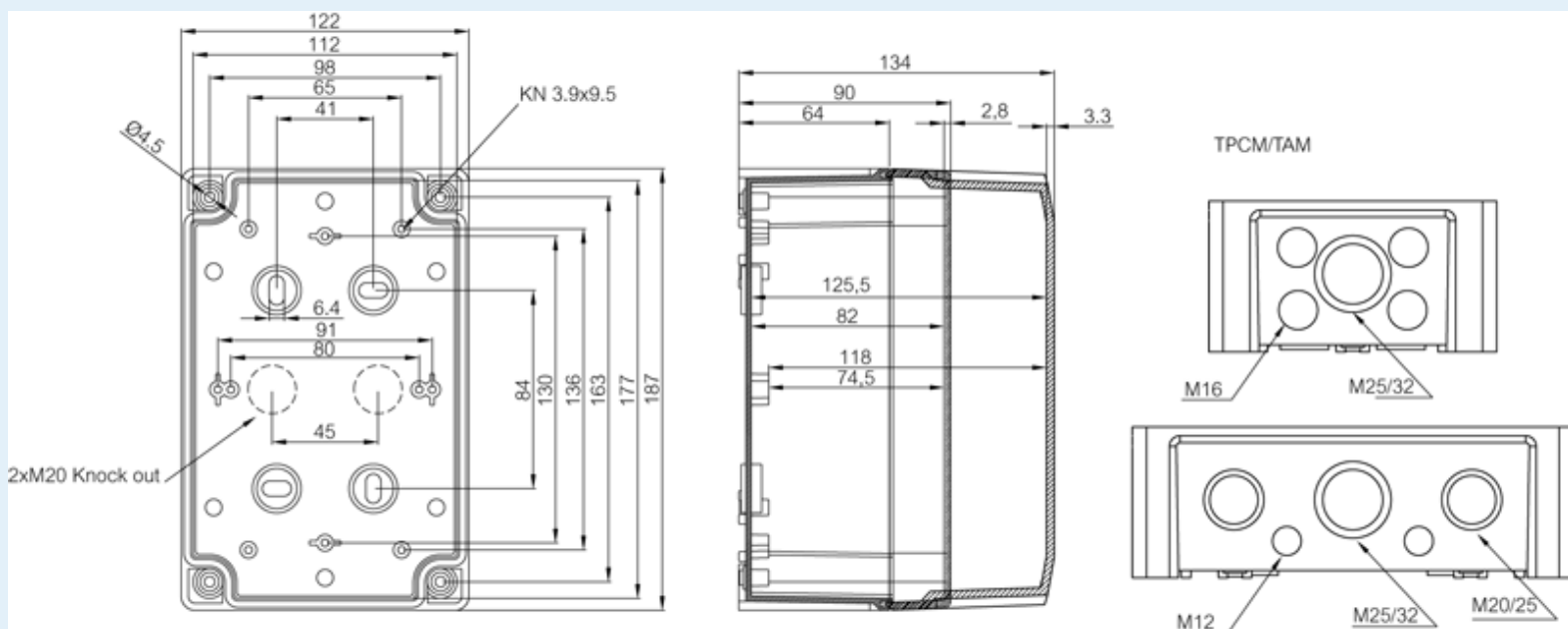
Bemærkninger : Gråt dæksel

EAN-nummer : 6418074309501

El. nummer :

- Danmark : 8212097256

Indeholder : Kassebund med PUR pakning, skruer til montageplade/DIN-skinne og dæksel med dækselskruer af polyamid samt indvendige hængsler.



Dimensioner :	Højde	Bredde	Dybde
mm :	187	122	134

Materialer :

Materiale : ABS

Temperaturer :

Tilbehør :

MIV 10	DIN-35 skinne (100 x 35 x 1)
MP 1912	Montageplade, for kasse:
DH-3	DIN-35 skinne, for kasse: (140 x 35 x 1)
FP 10674	Vægbeslag, sæt á 2 stk.

Klassificeringer :

Ingress protection (EN 60529): IP65;

Slagstyrke (EN 62262):	IK07;
electrical_insulation :	Fuldstændig isoleret
Halogenfri :	Ja
UV-resistant :	-
Brandklasse :	UL 94 HB
Glow Wire Test (IEC 695-2-1) °C :	650C

Certificates :

Certificate FI 40343