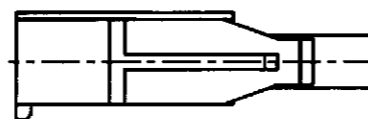
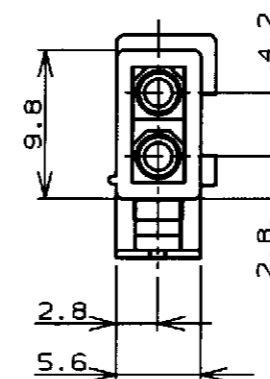
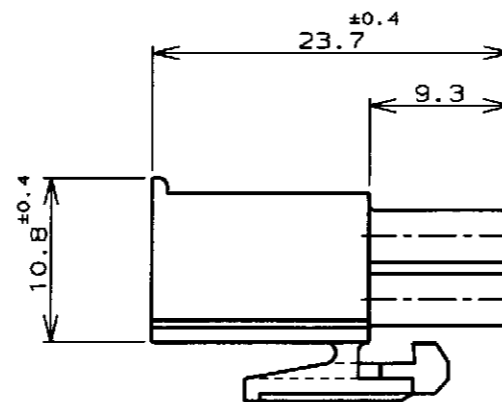
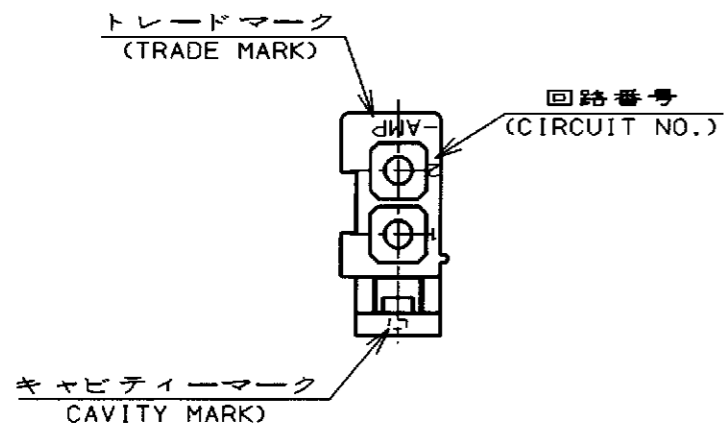


P	LTR	DESCRIPTION	DATE	DWN	APVD
	D1	REVISED PER ECO-11-005294	05APR11	RK	HMR




注記;

1. 使用端子型番は170359, 170360, 170361, 170362
2. 嵌合相手ハウジング型番は172157

NOTE;

1. APPLICABLE CONT P/N: 170359, 170360, 170361, 170362
2. MATING HSG P/N: 172157

黒 (BLACK)	1-172165-9
青 (BLUE)	1- -6
緑 (GREEN)	1- -5
赤 (RED)	1- -2
自然色 (NATURAL)	172165-1
色 (COLOR)	型番 (P/N)
WIRE RANGE 包含電線断面積	INSULATION DIA 被覆外径

DWN <i>M. Yamazaki</i> 8 Jun '98		 TE Connectivity	
CHK <i>M. Shim</i> 15 JUN 98			
APVD <i>M. Shim</i> 15 JUN 98		NAME 名称	
PRODUCT SPEC 製品規格		2極ミニユニバーサルメイトンロックプラグハウジング (UL94V-0)	
INSTRUCTION SHEET 取り扱い説明書		2Pos MINI UNIVERSAL MATE-N-LOCK CONN.PLUG HOUSING (UL94V-0)	
IS-105J		SIZE	RESTRICTED TO
MATERIAL 材料		CAGE CODE	DRAWING NO 番号
66ナイロン UL94V-0 (66NYLON UL94V-0)		A3 00779	C-172165
FINISH 仕上		SCALE 尺度	
//		2-1	
CUSTOMER DRAWING		SHEET	REV
		1	D1