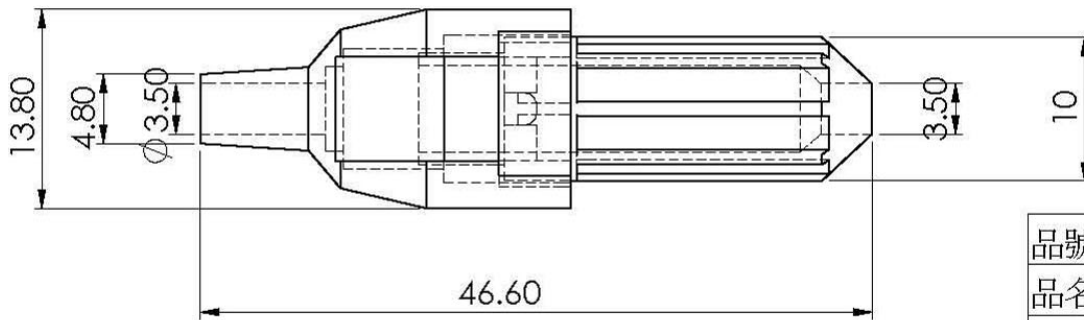


1. Maximum Current: 10A
2. Insulation Resistance At 500V DC: 100 M Ω Min
3. Contact Resistance: 5 m Ω At 1A DC
4. Dielectric Strength For 60 Seconds: AC 1500 V Min
5. Body Material: Nylon
6. Lead wire in LOOP: 16# TO 22# AWG



品號		件號		圖號	A4
品名	K23411	零件		單位	m/m
材質	Nylon	處理		比例	
修改	日期	說明事項	序號	1	批准
					校對
					製圖 Simon 日期 2005/03/10
					公差 ±0.2

SHALLIN ELECTRONICS CO., LTD.