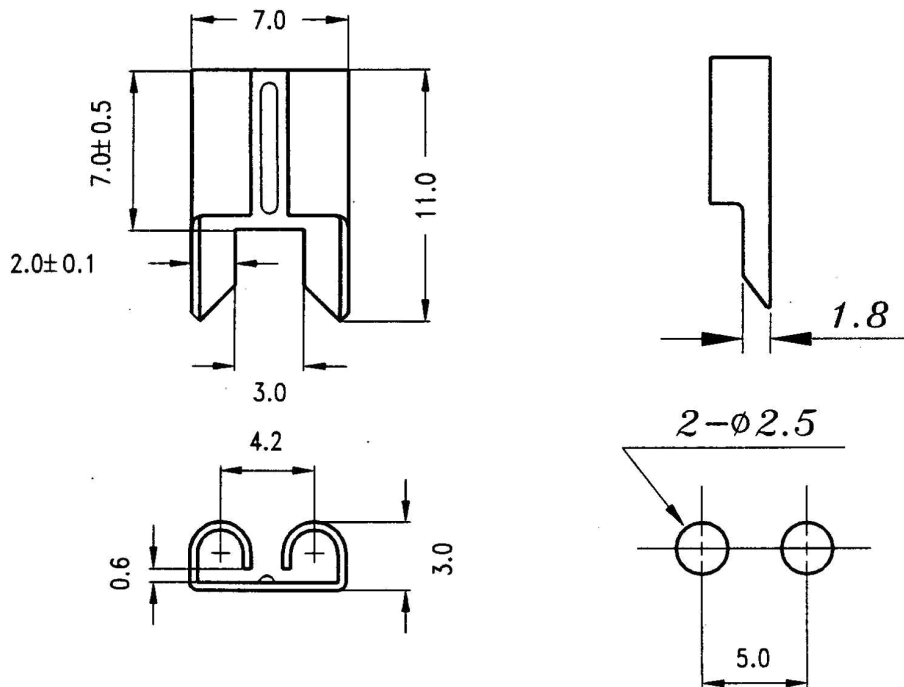


圖號 DRAWING NO.		圖名 MODEL	K23441	校對	業務部	廠務部	品保部	核准
版次 REVISION NO.	日期 DATE	改定內容 REVISION	修改者 CHANGE BY	工程課 圖-3.14. 許振明	業務部 圖-3.15. 郭麗湖	廠務部 圖-3.15. 林志文	品保部 圖-3.15. 黃統分	廠長 圖-3.17. 何啓發
5.0	3/14/2000		吳文展					

*P.C. BOARD MOUNT SPECIAL FUSE CLIP  
FOR BLADE AUTO FUSES ATQ TYPE*



**SPECIFICATIONS:**

- A > Metal Material: Spring brass
- B > Material Thickness ( mm ):  $0.35t \pm 0.03$
- C > Suitable Rated Current : 15 A
- D > Finish :  $\left[ \begin{array}{l} \text{Bright Tin Plated} = \text{CQ-111} \\ \text{Nickel Planting} = \text{CQ-111N} \end{array} \right.$
- E > Type : Ear Type

**\*K23441: Metal Material: Phosphor Copper**

*Suitable Rated Current : 40 A*

尺寸依據圖示數字 Don't Scale Drawing	單位 UNIT	mm	一般公差 TOLERANCE CLASS	± 0.2	* 工程承認圖面 *	製圖 圖	吳文展
---------------------------------	------------	----	-------------------------	-------	------------	---------	-----